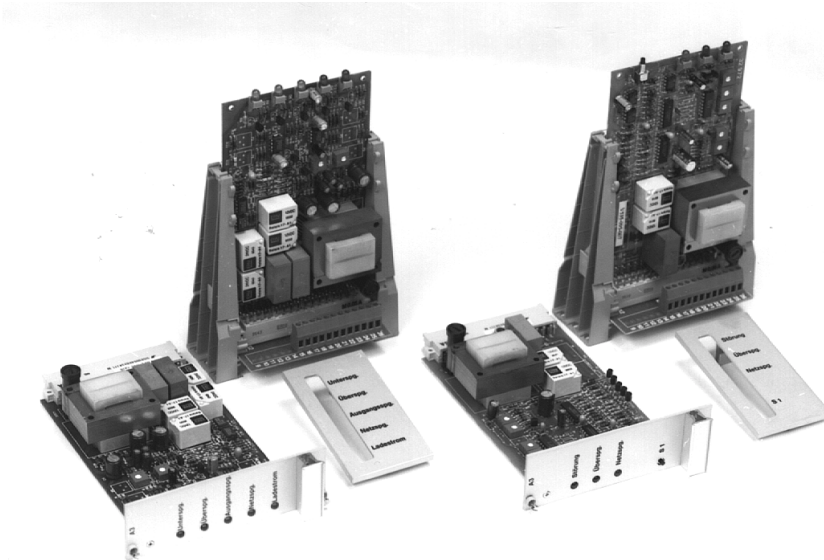


12V - 48V

Batterie-
Überwachung

Überwachungen

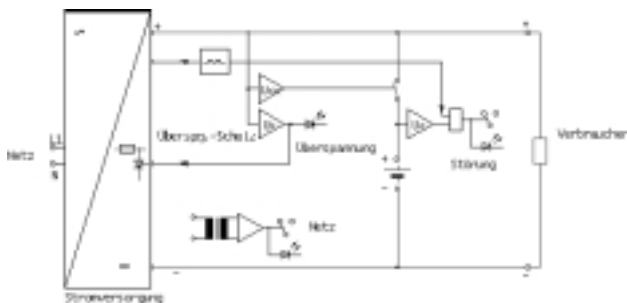


Funktionsbeschreibung

Die Batterieüberwachung wurde entsprechend den VDS - Richtlinien entwickelt, geprüft und zugelassen. Sie dient zur Überwachung der nachstehenden Betriebszustände in batteriegestützten Stromversorgungsanlagen im Bereitschafts-Parallelbetrieb.

1. Störung (Batteriekreis)
2. Überspannung,
3. Netzspannung

Die Wirkungsweise ist aus dem nachfolgenden Blockschaltbild ersichtlich.



Um die Funktionsfähigkeit des Batteriekreises im Betrieb zu testen, wird während des Netzbetriebes

die Spannung des Netzladegerätes periodisch für ca 2 Sekunden reduziert und dadurch die Batterie mit dem Verbraucherstrom belastet. Die Spannungslage der Batterie in dieser Zeit ist das Maß für die Funktionsfähigkeit des Batteriekreises. Hierzu werden mittels getrennter Komparatoren zwei Spannungsschwellen überwacht.

1,75 V/Zelle Bis zu diesem Wert wird der Batteriekreis als funktionsfähig gemeldet. Beim Unterschreiten wird Störung signalisiert.

1,33 V/Zelle Bei Unterschreiten dieses Wertes ist ein Zellen- oder Totalkurzschluß wahrscheinlich, die Batterie wird abgeschaltet.

Der Prüftakt ist auf eine Minute eingestellt. Durch Entfernen einer Steckbrücke kann der Takt auf 8-10 Minuten verlängert werden. Die Erzeugung der Taktimpulse erfolgt über einen Timer-Baustein. Über Verknüpfungen mit den beiden Spannungskomparatoren, erfolgt die Ausgabe eines TTL

kompatiblen Tastsignals für das Netzladegerät. Durch die Versorgung dieses Schaltungsteils, über eine unabhängige 5V Netzspeisung, erfolgt eine Austastung nur im Netzbetrieb. Die Austaktzeit wird über ein RC Glied und einen Komparator erzeugt.

Unterschreitet die Ausgangsspannung die fest eingestellte Schaltschwelle von 1,75V/Zelle, wird ein Störmelderelais mit potentialfreien Kontakt gesetzt. Gleichzeitig leuchtet als optische Anzeige die Leuchtdiode "Störung" auf. Der Prüfzyklus wird unterbunden. Nach Behebung der Störung, d.h. Ansteigen der Batteriespannung auf ca. 1,95V/Zelle, wird der Prüftakt wieder freigegeben. Die Störmeldung verlischt erst nach Betätigen des Tasters S1 (frontseitig bedienbar).

Wird zusätzlich die Spannungsschwelle von 1,35V/Zelle unterschritten, z.B. wie bei Zellen- oder Totalkurzschluß, wird die Batterie abgeschaltet (Kurzschlußüberwachung). Das Zurückschalten erfolgt automatisch nach Erreichen einer Spannung von ca. 1,85V/Zelle, nachdem z.B. die Batterie gewechselt bzw. der Kurzschluß behoben wurde. Der Batteriekreis wird zusätzlich durch eine Sicherung geschützt.

Netzausfall bzw. Netzunterspannung von 207V wird durch eine Komparatorschaltung, die ein

Melderelais mit potentialfreien Kontakten und eine Leuchtdiode ansteuert, gemeldet (Netzspannungsüberwachung).

Überspannungsüberwachung: Bei einer Überspannung von ca. 2,6V/Zelle spricht der Überspannungsschutz an. Gleichzeitig leuchtet "Überspannung" auf. Von der Überwachung aus wird der Thyristor im DC/DC Wandler angesteuert, der eine Sicherung zum Schmelzen bringt.

Mechanischer Aufbau

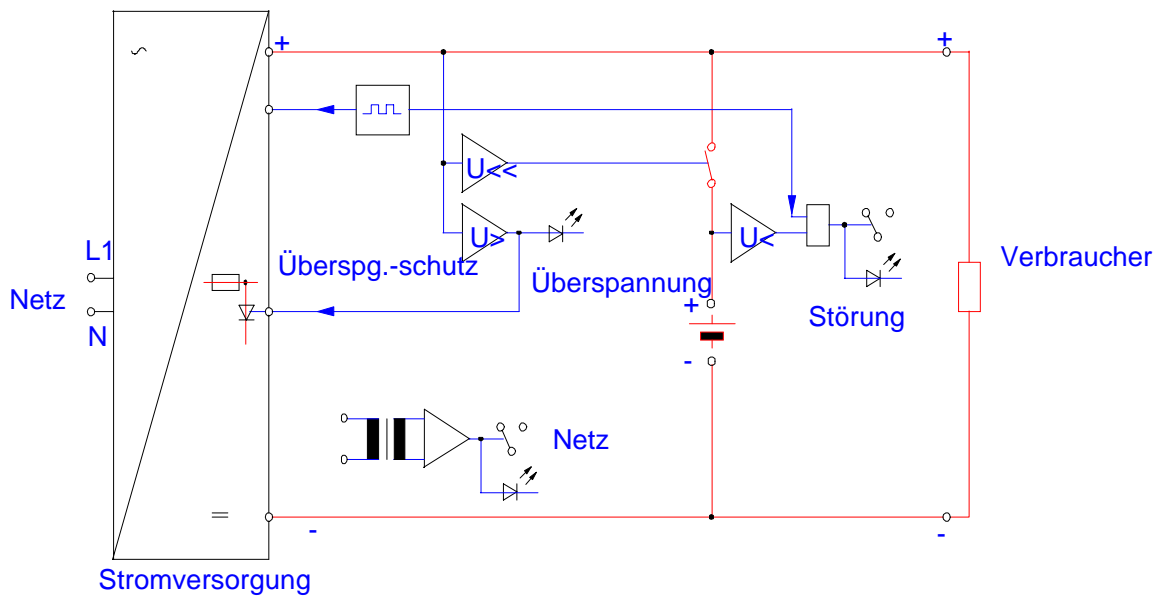
Europakarte 100x160mm, Bauhöhe 8 TE
Frontseitig 3 LED und eine „RESET-Taste“
Anschluß über 48-polige Steckerleiste, Bauform F, DIN 41612

R1300: einschließlich eloxierten Teilfrontplatte 8TE mit Bedruckung in "deutsch"

C1300: einschließlich Kartenhalter mit Klemmenanschluß und einer getrennten Frontplatte mit Plexiglasscheibe, die auf einer Schaltschranktür mit zwei Schrauben befestigt werden kann. Die Beschriftung ist neben der Plexiglasscheibe gedruckt.

Technische Daten Reihe 1300

Nennspannungen	12	24	48V
Maximalströme	16	16	6A
Max. Betriebsstrom für die Melderelais	12V DC 3A		
	24V DC 3A		
	48V DC 2A		
	60V DC 1A		
	Bei induktiver Last Reduzierung der Ströme um 30%		
Schaltpunkte	Störung	<1,75V/Zelle	
	Überspannung	>2,6V/Zelle	
	Netzspannung	<198V AC	
	Taktzyklus	8-10 Minuten Laden	
		2-5 Sekunden messen	
	Zellenkurzschluß-	<1,35V/Zelle Abschalten	
	Überwachung	>1,95V/Zelle Anschalten	



EXIDE Distributionscenter Berlin

ELEKTRO.TEC GmbH

Eichborndamm 129-139

D-13403 Berlin

Tel.: +49 (0)30/4111024

Fax: +49 (0)30/4111025